

soufflantes

modèle

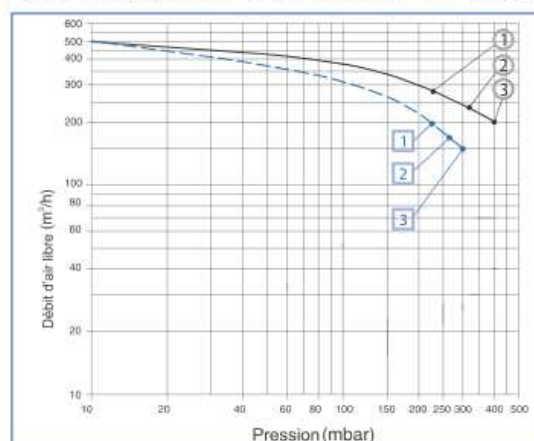
RB 80-... @ 50 Hz



## Avantages

- › Utilisable en vide et en pression
- › Fonctionne sans huile et sans entretien
- › Construction robuste et bel aspect esthétique
- › Travail en toutes positions
- › Normes CE/UL/CSA
- › Moteur électrique IP54 / IP55 (en option) de différentes tensions et fréquences
- › Disjoncteur thermique incorporé.

Courbes de performances en Vide et Pression



Vide  Pression

## Descriptif

	Référence	Moteur	Puissance (kW)	Intensité (A)	Pression max (mbar)	Vide max (mbar)	Débit d'air (M³/h)	Niveau sonore (dBa)
PRESSION	① RB 80 - 4BU	220/380 V 50 Hz - 3	4	17,1/10	240	-	510	73
	② RB 80 - 5BU	220/380 V 50 Hz - 3	5,50	21,8/12,6	310	-	510	73
	③ RB 80 - 6BU	220/380 V 50 Hz - 3	7,50	28,6/16,5	400	-	510	73
VIDE	① RB 80 - 4BU	220/380 V 50 Hz - 3	4	17,1/10	-	240	510	73
	② RB 80 - 5BU	220/380 V 50 Hz - 3	5,50	21,8/12,6	-	270	510	73
	③ RB 80 - 6BU	220/380 V 50 Hz - 3	7,50	28,6/16,5	-	300	510	73



**ENVIROFLUIDES**

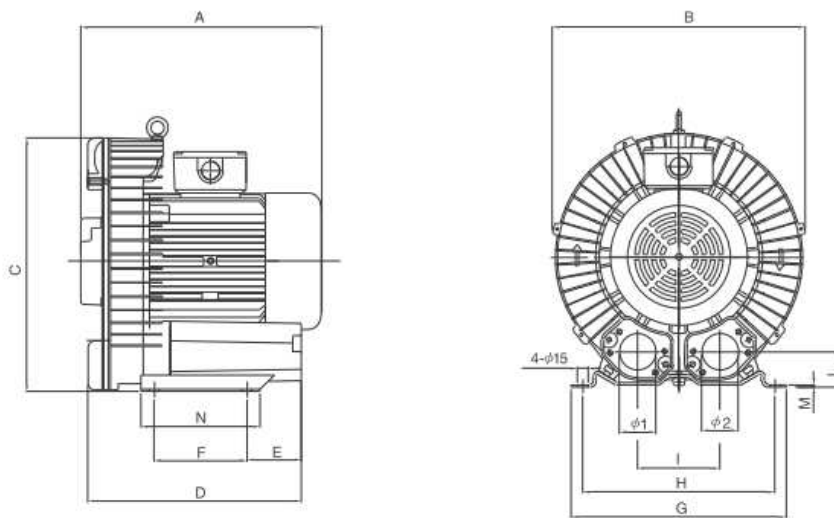
contact@envirofluides.com  
www.envirofluides.com

☎ : 03.20.00.39.56  
☎ : 0972.115.898

2400 Tour Lille-Europe - 11 parvis de  
Rotterdam - 59 777 EURALILLE

RB 80-... @ 50 Hz

## Dimensions (mm)



Modèle	A	B	C	D	E	F	G	H	I	L	M	N	ø1	ø2	Kg
RB 80-4...	479	466	498	477	179	277	420	365	145	81	24	318	2"1/2	2"1/2	117
RB 80-5...	479	466	498	477	179	277	420	365	145	81	24	318	2"1/2	2"1/2	120
RB 80-6...	479	466	498	477	179	277	420	365	145	81	24	318	2"1/2	2"1/2	123

## Accessoires

Filtres pour pression		
Ref : F10NG	Élément Filtrant C10	
Filtres pour vide		
Ref : IF10AH	Élément Filtrant FE10A	

DÉSIGNATION	REF	POIDS (KG)
Soupape pour pression avec Té	SVBT	2,9
Soupape pour vide avec Té	VSV8	2,9



**ENVIROFLUIDES**

contact@envirofluides.com  
www.envirofluides.com

☎ : 03.20.00.39.56  
☎ : 0972.115.898

2400 Tour Lille-Europe - 11 parvis de  
Rotterdam - 59 777 EURALILLE